



# 予選リーグ 勝敗表

平成31年2月23日(土)

## [ A ブロック ]

チ ャ ム 名	いわき選抜U-12	会津TC	秋田ザウルス	北部FC	勝	分	負	勝点	得点	失点	得失点	順位	二日目
いわき選抜U-12	☆	1 ○ 0	0 △ 0	4 ○ 0	2	1		7	5	0	5	1	ブロック 3
会 津 T C	0 ● 1	☆	1 ○ 0	1 ● 2	1		2	3	2	3	-1	3	ブロック 3
秋 田 ザ ウ ル ス	0 △ 0	0 ● 1	☆	2 ○ 0	1	1	1	4	2	1	1	2	ブロック 3
北 部 F C	0 ● 4	2 ○ 1	0 ● 2	☆	1		2	3	2	7	-5	4	ブロック 3

## [ B ブロック ]

チ ャ ム 名	会津選抜U-12	仙南トレセンU-12	一関トレセンU-12	福島中央FC	勝	分	負	勝点	得点	失点	得失点	順位	二日目
会津選抜U-12	☆	1 ○ 0	3 ○ 0	2 ○ 0	3		0	9	6	0	6	1	ブロック 1
仙南トレセンU-12	0 ● 1	☆	4 ○ 0	1 ○ 0	2		1	6	5	1	4	2	ブロック 1
一関トレセンU-12	0 ● 3	0 ● 4	☆	0 △ 0		1	2	1	0	7	-7	4	ブロック 1
福 島 中 央 F C	0 ● 2	0 ● 1	0 △ 0	☆		1	2	1	0	3	-3	3	ブロック 1

## [ C ブロック ]

チ ャ ム 名	県中トレセン	いわき南部FC	蛇田FC	新庄トレセン	勝	分	負	勝点	得点	失点	得失点	順位	二日目
県 中 ト レ セ ン	☆	2 ○ 0	4 ○ 2	5 ○ 0	3			9	11	2	9	1	ブロック 5
い わ き 南 部 F C	0 ● 2	☆	2 ○ 0	2 ○ 0	2		1	6	4	2	2	2	ブロック 5
蛇 田 F C	2 ● 4	0 ● 2	☆	1 △ 1		1	2	1	3	7	-4	3	ブロック 5
新 庄 ト レ セ ン	0 ● 5	0 ● 2	1 △ 1	☆		1	2	1	1	8	-7	4	ブロック 5

## [ D ブロック ]

チ ャ ム 名	福島県北選抜	下都賀TC	千曲〜きずな〜選抜	ウインズフットボールクラブ	勝	分	負	勝点	得点	失点	得失点	順位	二日目
福 島 県 北 選 抜	☆	1 ○ 0	3 ○ 0	1 △ 1	2	1		7	5	1	4	1	ブロック 2
下 都 賀 T C	0 ● 1	☆	6 ○ 0	2 ○ 0	2		1	6	8	1	7	2	ブロック 2
千 曲 〜 き ず な 〜 選 抜	0 ● 3	0 ● 6	☆	1 ○ 0	1		2	3	1	9	-8	3	ブロック 2
ウインズフットボールクラブ	1 △ 1	0 ● 2	0 ● 1	☆		1	2	1	1	4	-3	4	ブロック 2

## [ E ブロック ]

チ ャ ム 名	相双トレセン	神栖市TC	西北五トレセン	Tyler FC	勝	分	負	勝点	得点	失点	得失点	順位	二日目
相 双 ト レ セ ン	☆	1 △ 1	1 △ 1	3 ○ 0	1	2		5	5	2	3	2	ブロック 6
神 栖 市 T C	1 △ 1	☆	1 ○ 0	3 ○ 0	2	1		7	5	1	4	1	ブロック 6
西 北 五 ト レ セ ン	1 △ 1	0 ● 1	☆	5 ○ 0	1	1	1	4	6	2	4	3	ブロック 6
T y l e r F C	0 ● 3	0 ● 3	0 ● 5	☆			3	0	0	11	-11	4	ブロック 6

※イエローカード 北西五TC 15番 成田 真成

## [ F ブロック ]

チ ャ ム 名	福島県南トレセンFC	FC. セレスタ	盛岡地区トレセン	いわきTC	勝	分	負	勝点	得点	失点	得失点	順位	二日目
福 島 県 南 ト レ セ ン F C	☆	0 ● 1	0 ● 7	1 △ 1		1	2	1	1	9	-8	4	ブロック 4
F C . セ レ ス タ	1 ○ 0	☆	2 ○ 1	4 ○ 0	3			9	7	1	6	1	ブロック 4
盛 岡 地 区 ト レ セ ン	7 ○ 0	1 ● 2	☆	2 ○ 0	2		1	6	10	2	8	2	ブロック 4
い わ き T C	1 △ 1	0 ● 4	0 ● 2	☆		1	2	1	1	7	-6	3	ブロック 4



# グループごと順位決定戦

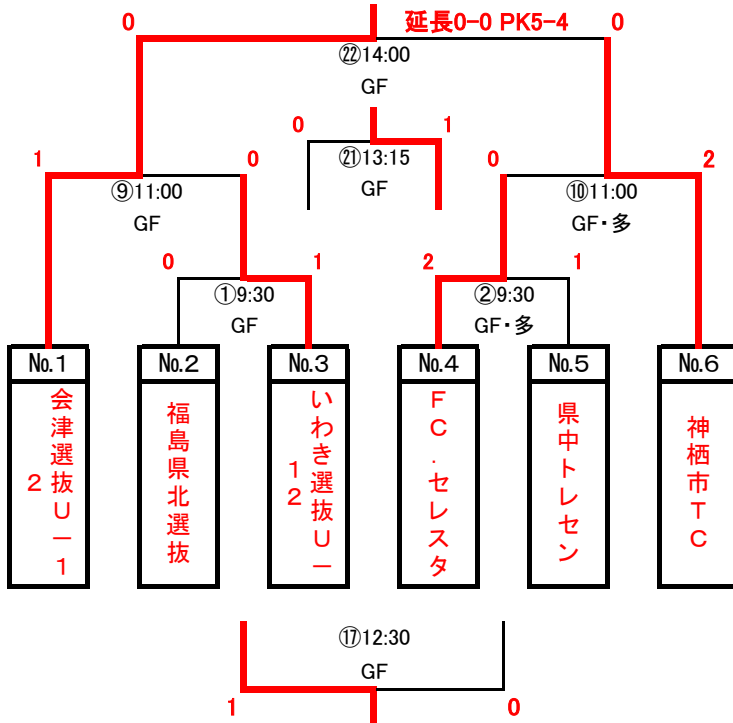
平成31年2月24日(日)

※各ブロック同順位同士の組み合わせについては抽選で決める。各会場毎に抽選を行います。

(1位のチーム同士で抽選を行い、2、3、4位については同位置に入ることになります。)

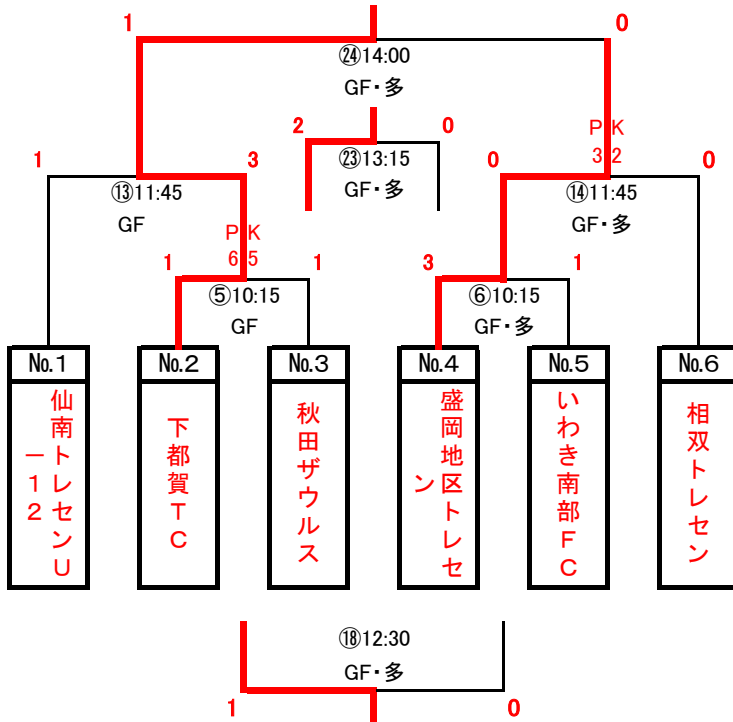
A・B・Cグループは、No.1・No.3・No.5 / D・E・Fグループは、No.2・No.4・No.6の位置に入ります。

## 1位グループ順位決定戦



会場		グリーンフィールド		
試合順	開始時間	試合NO	試合内訳	審判
1	9:30	①	1位グループ順位決定1回戦 福島県北選抜 0 : 1 いわき選抜U-12	⑤
2	10:15	⑤	2位グループ順位決定1回戦 下都賀TC 1 PK 6-5 1 秋田ザウルス	①
3	11:00	⑨	1位グループ準決勝 会津選抜U-12 1 : 0 いわき選抜U-12	⑬
4	11:45	⑬	2位グループ準決勝 仙南トレセンU-12 1 : 3 下都賀TC	⑨
5	12:30	⑰	5位、6位決定戦 福島県北選抜 1 : 0 県中トレセン	当該
6	13:15	⑳	3位、4位決定戦 いわき選抜U-12 0 : 1 FC・セレスタ	㉒
7	14:00	㉒	優勝決定戦 会津選抜U-12 0 0 神栖市TC 5 PK 4	㉒

## 2位グループ順位決定戦



会場		グリーンフィールド(多目的広場)		
試合順	開始時間	試合NO	試合内訳	審判
1	9:30	②	1位グループ順位決定1回戦 FC・セレスタ 2 : 1 県中トレセン	⑥
2	10:15	⑥	2位グループ順位決定1回戦 盛岡地区トレセン 3 : 1 いわき南部FC	②
3	11:00	⑩	1位グループ準決勝 FC・セレスタ 0 : 2 神栖市TC	⑭
4	11:45	⑭	2位グループ準決勝 盛岡地区トレセン 0 PK 3-2 0 相双トレセン	⑩
5	12:30	⑱	2位グループ5~6位決定戦 秋田ザウルス 1 : 0 いわき南部FC	当該
6	13:15	㉓	2位グループ3~4位決定戦 仙南トレセンU-12 2 : 0 相双トレセン	㉔
7	14:00	㉔	2位グループ優勝決定戦 下都賀TC 1 : 0 盛岡地区トレセン	㉓



# グループごと順位決定戦

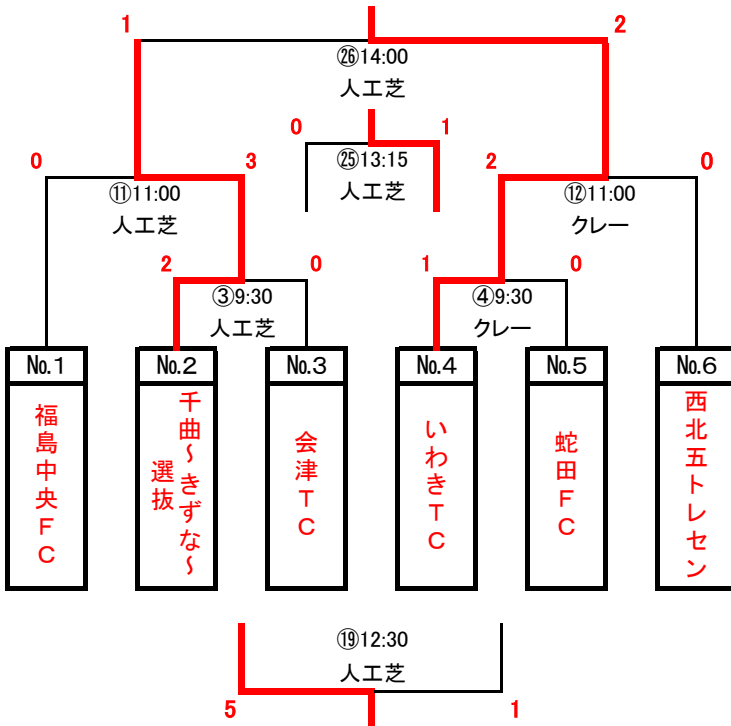
平成31年2月24日(日)

※各ブロック同順位同士の組み合わせについては抽選で決める。各会場毎に抽選を行います。

(1位のチーム同士で抽選を行い、2、3、4位については同位置に入ることになります。)

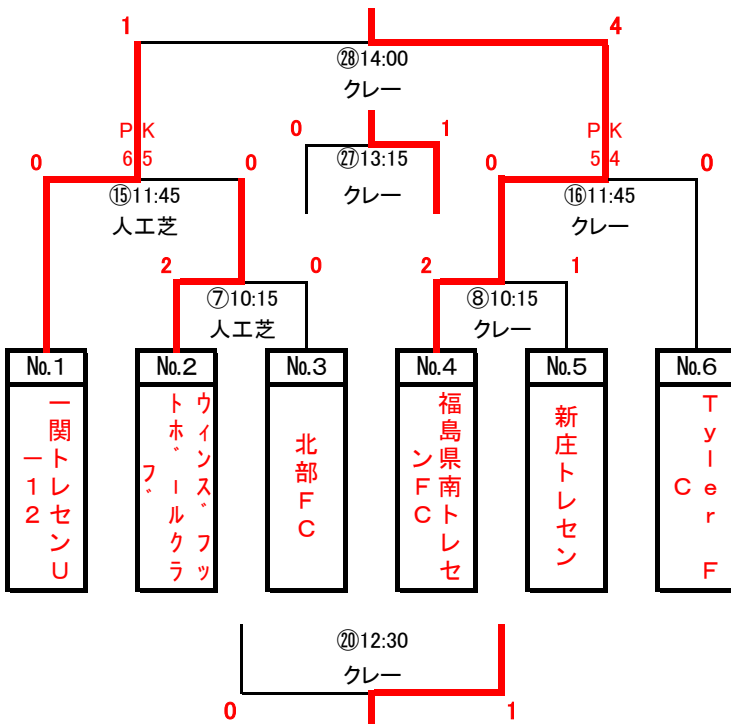
A・B・Cグループは、No.1・No.3・No.5 / D・E・Fグループは、No.2・No.4・No.6の位置に入ります。

## 3位グループ順位決定戦



会場		新舞子フットボール場(人工芝)		
試合順	開始時間	試合NO	試合内訳	審判
1	9:30	③	3位グループ順位決定1回戦 千曲〜きずな〜選抜 2 : 0 会津TC	⑦
2	10:15	⑦	4位グループ順位決定1回戦 ウインズフットボールクラブ 2 : 0 北部FC	③
3	11:00	⑪	3位グループ準決勝 福島中央FC 0 : 3 千曲〜きずな〜選抜	⑮
4	11:45	⑮	4位グループ準決勝 一関トレセンU-12 0 PK 6-5 0 ウインズフットボールクラブ	⑪
5	12:30	⑲	3位グループ5〜6位決定戦 会津TC 5 : 1 蛇田FC	当該
6	13:15	⑮	3位グループ3〜4位決定戦 福島中央FC 0 : 1 西北五トレセン	⑮
7	14:00	⑮	3位グループ優勝決定戦 千曲〜きずな〜選抜 1 : 2 いわきTC	⑮

## 4位グループ順位決定戦



会場		新舞子フットボール場(クレー)		
試合順	開始時間	試合NO	試合内訳	審判
1	9:30	④	3位グループ順位決定1回戦 いわきTC 1 : 0 蛇田FC	⑧
2	10:15	⑧	4位グループ順位決定1回戦 福島県南トレセンFC 2 : 1 新庄トレセン	④
3	11:00	⑫	3位トーナメント準決勝 いわきTC 2 : 0 西北五トレセン	⑮
4	11:45	⑮	4位トーナメント準決勝 福島県南トレセンFC 0 PK 5-4 0 Tyler FC	⑫
5	12:30	⑲	4位グループ5〜6位決定戦 北部FC 0 : 1 新庄トレセン	当該
6	13:15	⑮	4位グループ3〜4位決定戦 ウインズフットボールクラブ 0 : 1 Tyler FC	⑮
7	14:00	⑮	4位グループ優勝決定戦 一関トレセンU-12 1 : 4 福島県南トレセンFC	⑮