

令和4年度 第65回 福島県中学校体育大会 サッカー競技組合せ

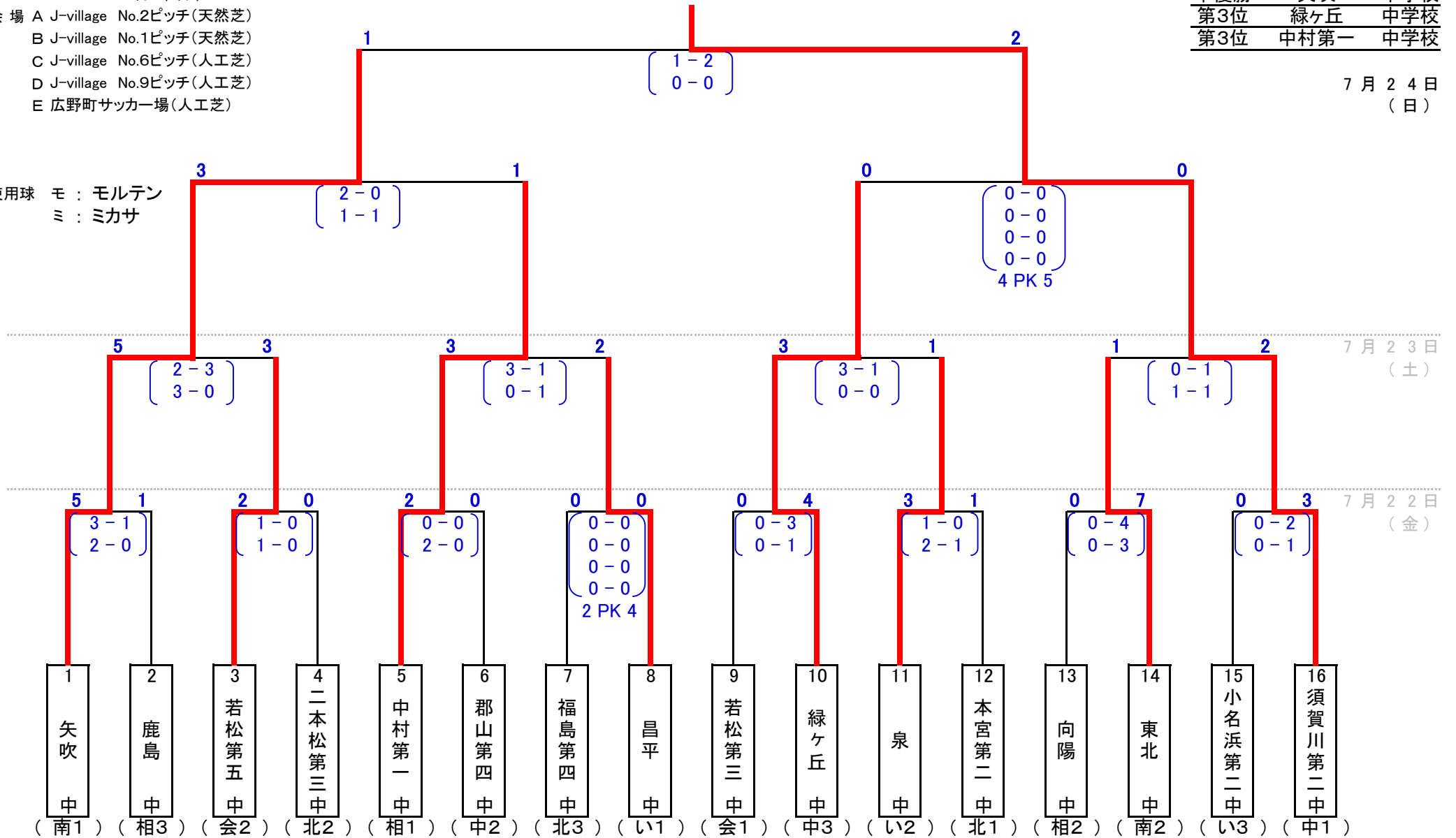
期日 7月22日(金)
 23日(土)
 24日(日)

会場 A J-village No.2ピッチ(天然芝)
 B J-village No.1ピッチ(天然芝)
 C J-village No.6ピッチ(人工芝)
 D J-village No.9ピッチ(人工芝)
 E 広野町サッカー場(人工芝)

使用球 モ : モルテン
 ミ : ミカサ

優勝	須賀川第二	中学校
準優勝	矢吹	中学校
第3位	緑ヶ丘	中学校
第3位	中村第一	中学校

7月24日
(日)



- | | | | | | | | | | | | | | | | |
|------|------|------|-------|------|------|------|------|------|------|------|------|------|------|-------|-------|
| 1 | 2 | 3 | 4 | 5 | 6 | 7 | 8 | 9 | 10 | 11 | 12 | 13 | 14 | 15 | 16 |
| 矢吹 | 鹿島 | 若松第五 | 二本松第三 | 中村第一 | 郡山第四 | 福島第四 | 昌平 | 若松第三 | 緑ヶ丘 | 泉 | 本宮第二 | 向陽 | 東北 | 小名浜第二 | 須賀川第二 |
| 中 | 中 | 中 | 中 | 中 | 中 | 中 | 中 | 中 | 中 | 中 | 中 | 中 | 中 | 中 | 中 |
| (南1) | (相3) | (会2) | (北2) | (相1) | (中2) | (北3) | (い1) | (会1) | (中3) | (い2) | (北1) | (相2) | (南2) | (い3) | (中1) |