

第20回福島県クラブユース新人サッカー選手権U-15大会組み合わせ

【1次ラウンド】

Aブロック	
1	ラッセル郡山
2	リベルダード磐城
3	FCグラツソ
4	フォルテ福島

Bブロック	
1	勿来・フォーウインズ
2	あだちJFC
3	NFCビバーチエ
4	JヴィレージSC

Cブロック	
1	ピアンコーネ福島
2	レガッテ
3	いわきFC
4	FCレグノワ

Dブロック	
1	アストロン
2	エスペラード郡山
3	会津サントス
4	福島ユナイテッド

9月16日(月)本部責任者 リベルダード磐城

No.	時間	新舞子フットボール場	主審・4審	副審
1	10:20	リベルダード vs グラツソ	勿来	ビバーチエ
2	12:00	勿来 vs ビバーチエ	リベル	グラツソ
会場責任 会場作成 リベルダード / 片付け 勿来				

9月23日(月)本部責任者 勿来・フォーウインズ

No.	時間	新舞子フットボール場	主審・4審	副審
1	10:20	あだち vs 勿来	ラッセル	フォルテ
2	12:00	ラッセル vs フォルテ	あだち	勿来
会場責任 会場作成 勿来 / 片付け ラッセル				

9月28日(土) 本部責任者 エスペラード郡山

No.	時間	福島空港 A	主審・4審	副審
1	10:00	アストロン vs エスペラード	ビバーチエ	Jヴィレージ
2	11:40	レグノワ vs レガッテ	アストロン	エスペ
3	13:20	ビバーチエ vs Jヴィレージ	レグノワ	レガッテ
会場責任 会場作成 アストロン / 片付け Jヴィレージ				

10月5日(土) 本部責任者 会津サントス

No.	時間	相馬光陽 E	主審・4審	副審
1	10:00	福島U vs 会津サントス	グラツソ	ラッセル
2	11:40	ピアンコーネ vs レグノワ	福島U	サントス
3	13:20	グラツソ vs ラッセル	ピアンコーネ	レグノワ
会場責任 会場作成 サントス / 片付け グラツソ				

10月6日(日) 本部責任者 あだちJFC

No.	時間	いたてスポーツ公園	主審・4審	副審
1	10:00	Jヴィレージ vs あだち	リベルダード	フォルテ
2	11:40	いわきFC vs レガッテ	Jヴィレージ	あだち
3	13:20	リベルダード vs フォルテ	いわき	レガッテ
会場責任 会場作成 あだち / 片付け リベルダード				

10月6日(日) 本部責任者 福島ユナイテッド

No.	時間	相馬光陽 E	主審・4審	副審
1	10:20	エスペラード vs 福島U	サントス	アストロン
2	12:00	会津サントス vs アストロン	エスペ	福島U
会場責任 会場作成 福島U / 片付け アストロン				

10月14日(月) 本部責任者 ラッセル郡山

No.	時間	福島空港 A	主審・4審	副審
1	10:00	ラッセル vs リベルダード	勿来	Jヴィレージ
2	11:40	エスペラード vs 会津サントス	ラッセル	リベルダード
3	13:20	勿来 vs Jヴィレージ	エスペ	サントス
会場責任 会場作成 ラッセル / 片付け Jヴィレージ				

10月14日(月) 本部責任者 レガッテ

No.	時間	熱海フットボールセンター	主審・4審	副審
1	10:20	レガッテ vs ピアンコーネ	レグノワ	いわきFC
2	12:00	レグノワ vs いわきFC	レガッテ	ピアンコーネ
会場責任 会場作成 レガッテ / 片付け レグノワ				

10月14日(月) 本部責任者 NFCビバーチエ

No.	時間	いたてスポーツ公園	主審・4審	副審
1	10:20	あだち vs ビバーチエ	フォルテ	グラツソ
2	12:00	フォルテ vs グラツソ	あだち	ビバーチエ
3				
会場責任 会場作成 ビバーチエ / 片付け フォルテ				

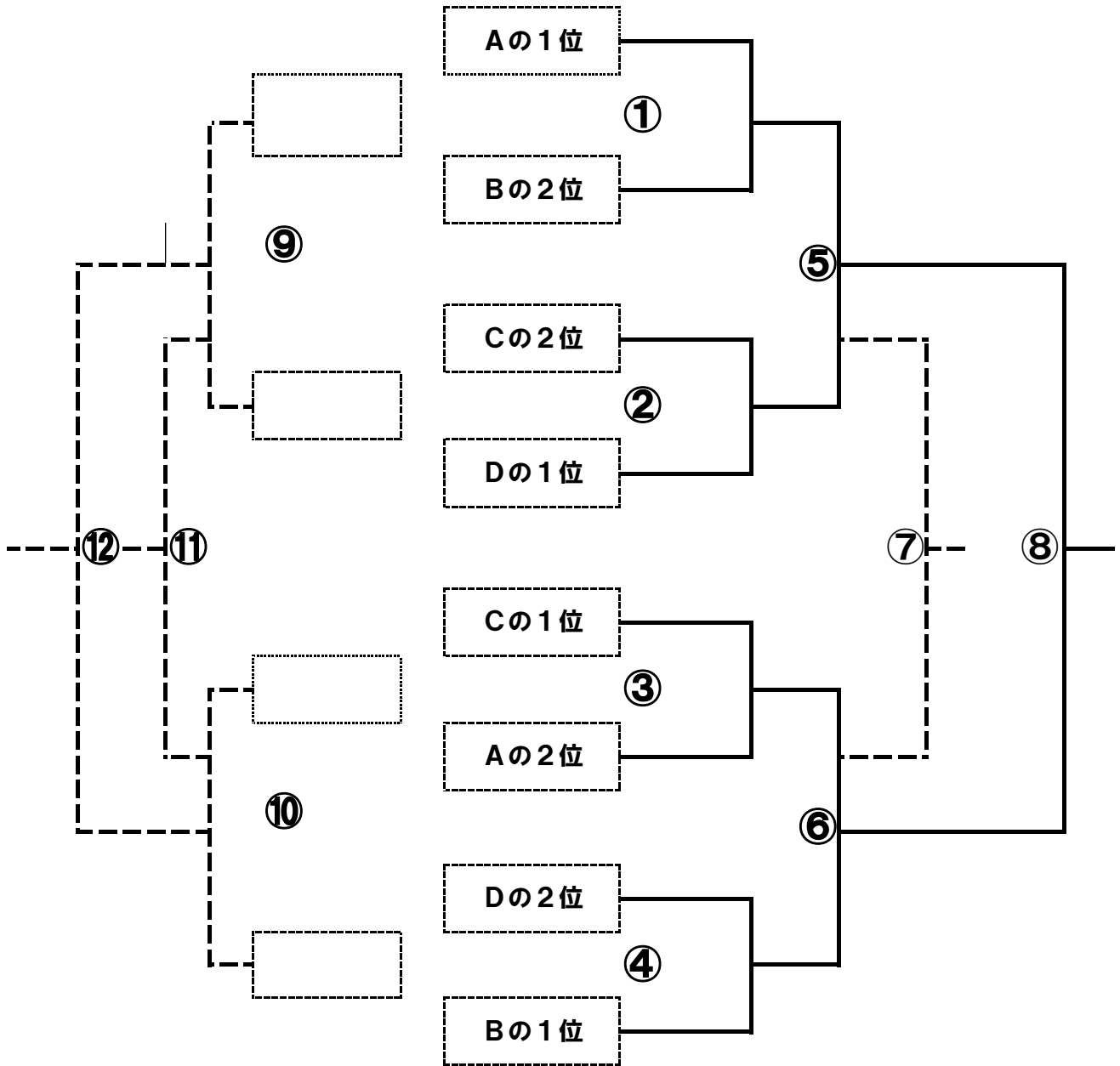
10月27日(日) 本部責任者 ピアンコーネ福島

No.	時間	福島空港 A	主審・4審	副審
1	10:20	ピアンコーネ vs いわきFC	アストロン	福島U
2	12:00	アストロン vs 福島U	ピアンコーネ	いわきFC
3				
会場責任 会場作成 いわきFC / 片付け 福島U				

No.	時間		主審・4審	副審
1				
2				
3				
会場責任 会場作成 / 片付け				

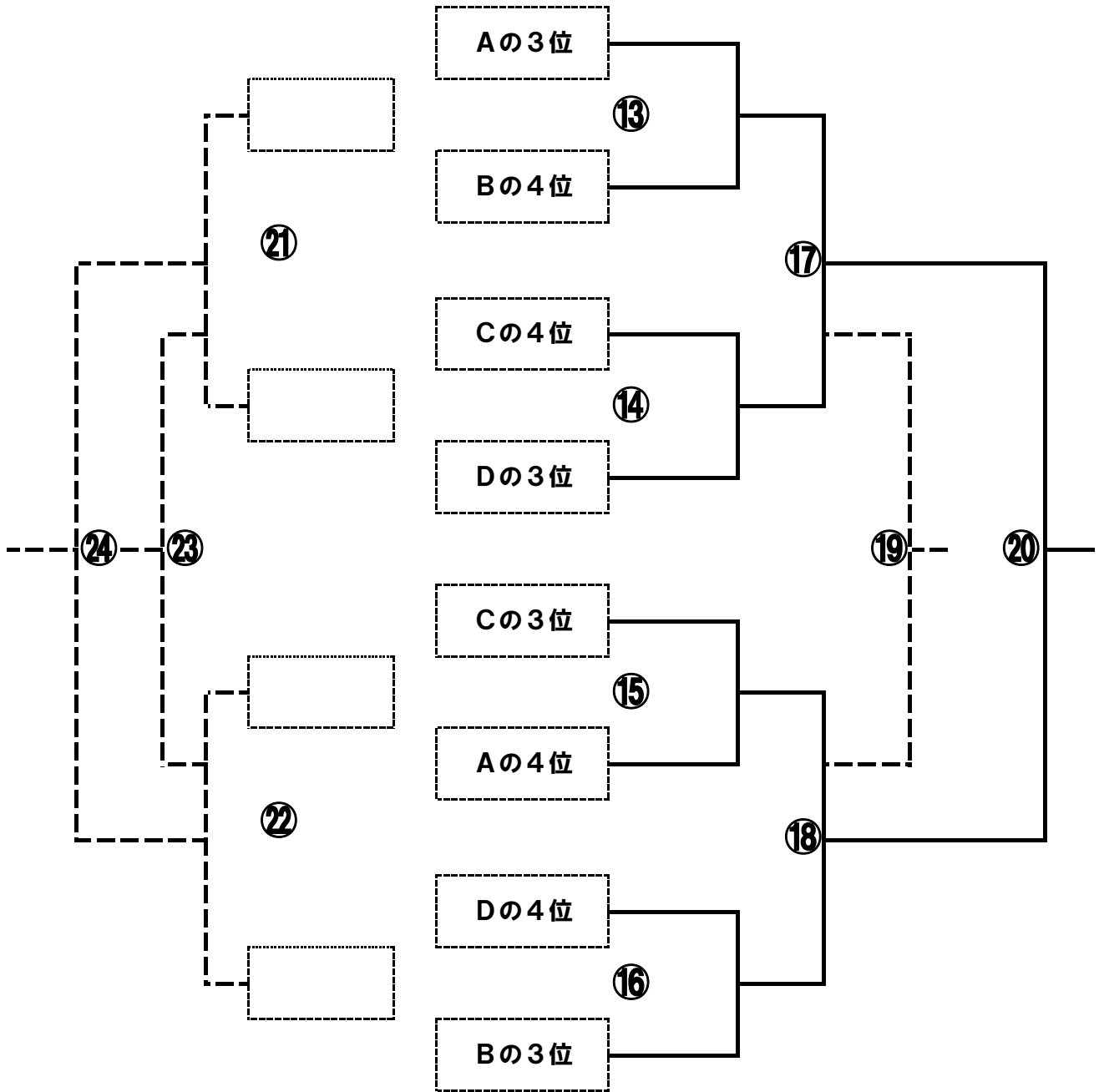
No.	時間		主審・4審	副審
1				
2				
3				
会場責任 会場作成 / 片付け				

2次ラウンド (トーナメント戦)



※延長なし即PK方式

順位決定トーナメント



※延長なし即PK方式

第20回福島県クラブユース新人サッカー選手権U-15大会最終順位

1		5		9		13	
2		6		10		14	
3		7		11		15	
4		8		12		16	

2次ラウンド及び順位決定トーナメント 日程

11月 2日(土) 本部責任者

No.	時間	十六沼 I	主審・4審	副審
⑬	10:20	Aの3位 vs Bの4位	⑭の2チーム	
⑭	12:00	Cの4位 vs Dの3位	⑬の2チーム	
会場責任 会場作成 / 片づけ				

11月 4日(月) 本部責任者

No.	時間	十六沼 I	主審・4審	副審
⑮	10:20	Cの3位 vs Aの4位	⑯の2チーム	
⑯	12:00	Dの4位 vs Bの3位	⑮の2チーム	
会場責任 会場作成 / 片づけ				

11月 9日(土) 本部責任者

No.	時間	いいたてスポーツ公園	主審・4審	副審
⑰	9:40	⑬の勝者 vs ⑭の勝者	⑱の2チーム	
⑱	11:20	⑮の勝者 vs ⑯の勝者	⑰の2チーム	
㉑	13:00	⑬の敗者 vs ⑭の敗者	㉒の2チーム	
㉒	14:40	⑮の敗者 vs ⑯の敗者	㉑のチーム	
会場責任 会場作成 / 片づけ				

11月16日(土) 本部責任者

No.	時間	十六沼 I	主審・4審	副審
①	10:20	Aの1位 vs Bの2位	②の2チーム	
②	12:00	Cの2位 vs Dの1位	①の2チーム	
会場責任 会場作成 / 片づけ				

11月16日(土) 本部責任者

No.	時間	相馬光陽 D	主審・4審	副審
③	10:20	Cの1位 vs Aの2位	④の2チーム	
④	12:00	Dの2位 vs Bの1位	③の2チーム	
会場責任 会場作成 / 片づけ				

11月17日(日) 本部責任者

No.	時間	いいたてスポーツ公園	主審・4審	副審
⑤	9:40	①の勝者 vs ②の勝者	⑥の2チーム	
⑥	11:20	③の勝者 vs ④の勝者	⑤の2チーム	
⑨	13:00	①の敗者 vs ②の敗者	⑩の2チーム	
⑩	14:40	③の敗者 vs ④の敗者	⑨の2チーム	
会場責任 会場作成 / 片づけ				

11月23日(土) 本部責任者

No.	時間	十六沼 II	主審・4審	副審
㉓	9:40	⑰の敗者 vs ⑱の敗者	㉔の2チーム	
㉔	11:20	⑰の勝者 vs ⑱の勝者	㉓の2チーム	
㉕	13:00	⑲の勝者 vs ⑳の勝者	㉖の2チーム	
㉖	14:40	⑲の敗者 vs ㉑の敗者	㉕の2チーム	
会場責任 会場作成 / 片づけ				

11月24日(日) 本部責任者

No.	時間	相馬光陽 E	主審・4審	副審
⑪	9:40	⑨の敗者 vs ⑩の敗者	⑫の2チーム	
⑫	11:20	⑨の勝者 vs ⑩の勝者	⑪の2チーム	
⑧	13:00	⑤の勝者 vs ⑥の勝者	⑦の2チーム	
⑦	14:40	⑤の敗者 vs ⑥の敗者	⑧の2チーム	
会場責任 会場作成 / 片づけ				